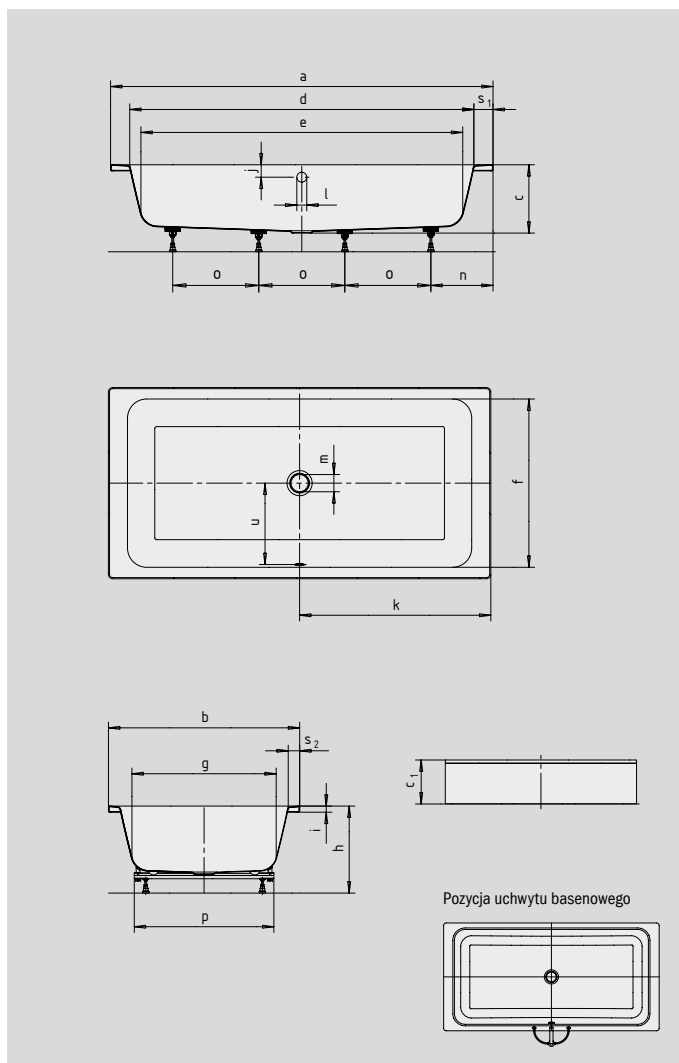


BASSINO

BASSINO Z OBUDOWĄ

- Purystyczne, proste wzornictwo
- Z podglówkiem umożliwiającym unoszenie się na powierzchni wody „jak w morzu”
- Doskonała również do prysznica
- Opcjonalnie nakładka jako siedzisko lub stół
- Dostępna również z obudową
- Wykonana ze stali emaliowanej KALDEWEI



Podglówek



Nakładka na wannę (opcjonalnie)

| Model | | 144 |
|---|---------------------------------|----------------|
| Długość zewnętrzna | a | 2000 mm |
| Szerokość zewnętrzna | b | 1000 mm |
| Głębokość | c | 355 mm |
| Wysokość wanny z obudową | c ₁ | 460 mm |
| Długość wewnętrzna (w górnej części) | d | 1800 mm |
| Długość wewnętrzna (dno) | e | 1680 mm |
| Szerokość wewnętrzna (w górnej części) | f | 880 mm |
| Szerokość wewnętrzna (dno) | g | 755 mm |
| Wysokość wanny z nogami | h | 455-470 mm |
| Wysokość obrzeża | i | 32 mm |
| Odległość od górnego brzeżu do środka przelewu | j | 65 mm |
| Odległość od obrzeża do środka odpływu | k | 1000 mm |
| Średnica otworu przelewowego | l | 52 mm |
| Średnica odpływu | m | 90 mm |
| Odległość od obrzeża po stronie stóp do środka nogi | n | 325 mm |
| Odległość między nogami | o | 450 mm |
| Maksymalny rozstaw nóg | p | 730 mm |
| Szerokość obrzeża (po stronie stóp, wzdłuż boku) | s ₁ ; s ₂ | 100; 60 mm |
| Odległość między środkiem odpływu i środkiem przelewu | u | 425 mm |
| Pojemność użytkowa** w litrach | | 240 |
| Waga poemaliowanej wanny w kg | | 70 |

Zmiany techniczne i tolerancje wymiarów zastrzeżone.

** Pojemność użytkowa = pojemność absolutna minus średni wypór około 70 litrów.

KALDEWEI