

ARRONDO

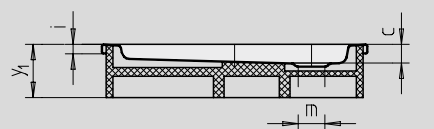
- Brodzik półokrągły o minimalistycznym wzornictwie
- Duża powierzchnia do stania
- Forma oszczędzająca miejsce
- Promień 55 cm
- Wykonany ze stali emaliowanej KALDEWEI
- Pokrywa odpływu zintegrowana z brodzikiem (tylko w połączeniu z syfonem KA 90)



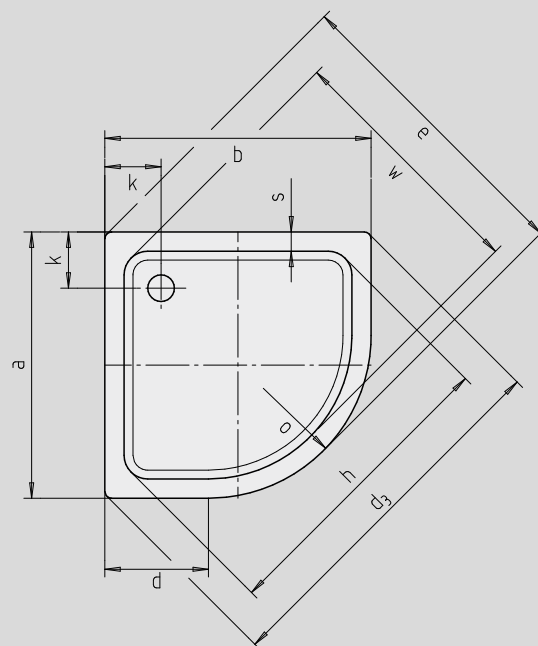
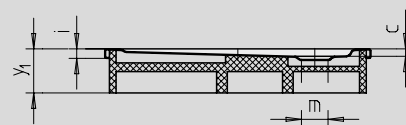
| Model | Całkowita wysokość zabudowy | | | | Wysokość syfonu | | | |
|-------------------|-----------------------------|-----|-----|-----|-----------------|-----|-----|-----|
| | 870 | 872 | 871 | 873 | 870 | 872 | 871 | 873 |
| KA 90 | 105 | 105 | 145 | 145 | 81 | 81 | 81 | 81 |
| KA 90 płaski | 94 | 94 | 134 | 134 | 70 | 70 | 70 | 70 |
| KA 90 superpłaski | 85 | 85 | 125 | 125 | 61 | 61 | 61 | 61 |
| KA 90 pionowy | 49 | 49 | 49 | 49 | 81 | 81 | 81 | 81 |

Patrz strona 267.

Model 871 z nośnikiem ze styropianu



Model 870 z nośnikiem ze styropianu



| Model | 870 | 872 | 871 | 873 | |
|--|----------------|-------|-------|-------|----------|
| Długość zewnętrzna | a | 900 | 1000 | 900 | 1000 mm |
| Szerokość zewnętrzna | b | 900 | 1000 | 900 | 1000 mm |
| Głębokość | c | 25 | 25 | 65 | 65 mm |
| Długość zewnętrzna – po przekątnej | d ₃ | 1254 | 1395 | 1254 | 1395 mm |
| Szerokość zewnętrzna – po przekątnej | e | 1035 | 1177 | 1035 | 1177 mm |
| Długość wewnętrzna – po przekątnej | h | 1023 | 1164 | 1023 | 1164 mm |
| Wysokość obrzeża | i | 32 | 32 | 32 | 32 mm |
| Odległość od obrzeża do środka odpływu | k | 190 | 190 | 190 | 190 mm |
| Średnica odpływu | m | 90 | 90 | 90 | 90 mm |
| Promień | o | 550 | 550 | 550 | 550 mm |
| Długość ramienia | p | 350 | 450 | 350 | 450 mm |
| Szerokość obrzeża | s | 65 | 65 | 65 | 65 mm |
| Szerokość wewnętrzna – po przekątnej | w | 855 | 996 | 855 | 996 mm |
| Wysokość z nośnikiem | y ₁ | 120 | 120 | 160 | 160 mm |
| Waga poemaliowanego brodzika w kg | | 20 | 25 | 21 | 26 |
| Wykończenie przeciwpoślizgowe | | Ø 435 | Ø 588 | Ø 435 | Ø 588 mm |