

ARRONDO

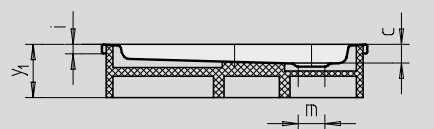
- Brodzik półokrągły o minimalistycznym wzornictwie
- Duża powierzchnia do stania
- Forma oszczędzająca miejsce
- Promień 55 cm
- Wykonany ze stali emaliowanej KALDEWEI
- Pokrywa odpływu zintegrowana z brodzikiem (tylko w połączeniu z syfonem KA 90)



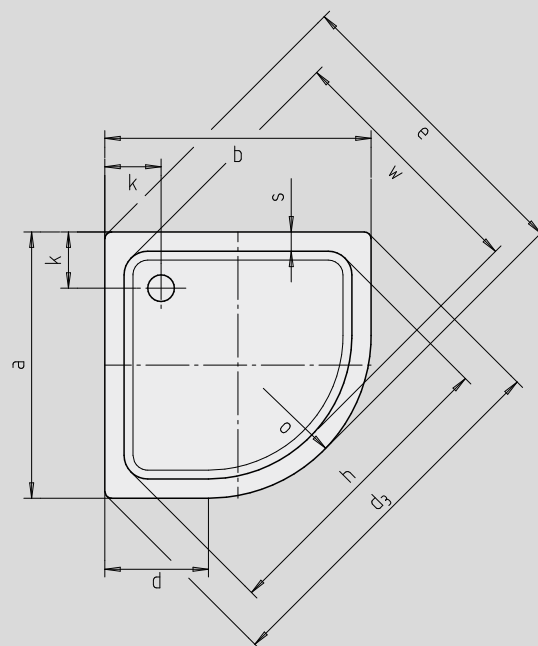
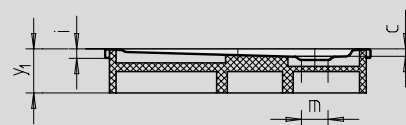
Model	Całkowita wysokość zabudowy				Wysokość syfonu			
	870	872	871	873	870	872	871	873
KA 90	105	105	145	145	81	81	81	81
KA 90 płaski	94	94	134	134	70	70	70	70
KA 90 superpłaski	85	85	125	125	61	61	61	61
KA 90 pionowy	49	49	49	49	81	81	81	81

Patrz strona 267.

Model 871 z nośnikiem ze styropianu



Model 870 z nośnikiem ze styropianu



Model	870	872	871	873	
Długość zewnętrzna	a	900	1000	900	1000 mm
Szerokość zewnętrzna	b	900	1000	900	1000 mm
Głębokość	c	25	25	65	65 mm
Długość zewnętrzna – po przekątnej	d ₃	1254	1395	1254	1395 mm
Szerokość zewnętrzna – po przekątnej	e	1035	1177	1035	1177 mm
Długość wewnętrzna – po przekątnej	h	1023	1164	1023	1164 mm
Wysokość obrzeża	i	32	32	32	32 mm
Odległość od obrzeża do środka odpływu	k	190	190	190	190 mm
Średnica odpływu	m	90	90	90	90 mm
Promień	o	550	550	550	550 mm
Długość ramienia	p	350	450	350	450 mm
Szerokość obrzeża	s	65	65	65	65 mm
Szerokość wewnętrzna – po przekątnej	w	855	996	855	996 mm
Wysokość z nośnikiem	y ₁	120	120	160	160 mm
Waga poemaliowanego brodzika w kg		20	25	21	26
Wykończenie przeciwpoślizgowe		Ø 435	Ø 588	Ø 435	Ø 588 mm