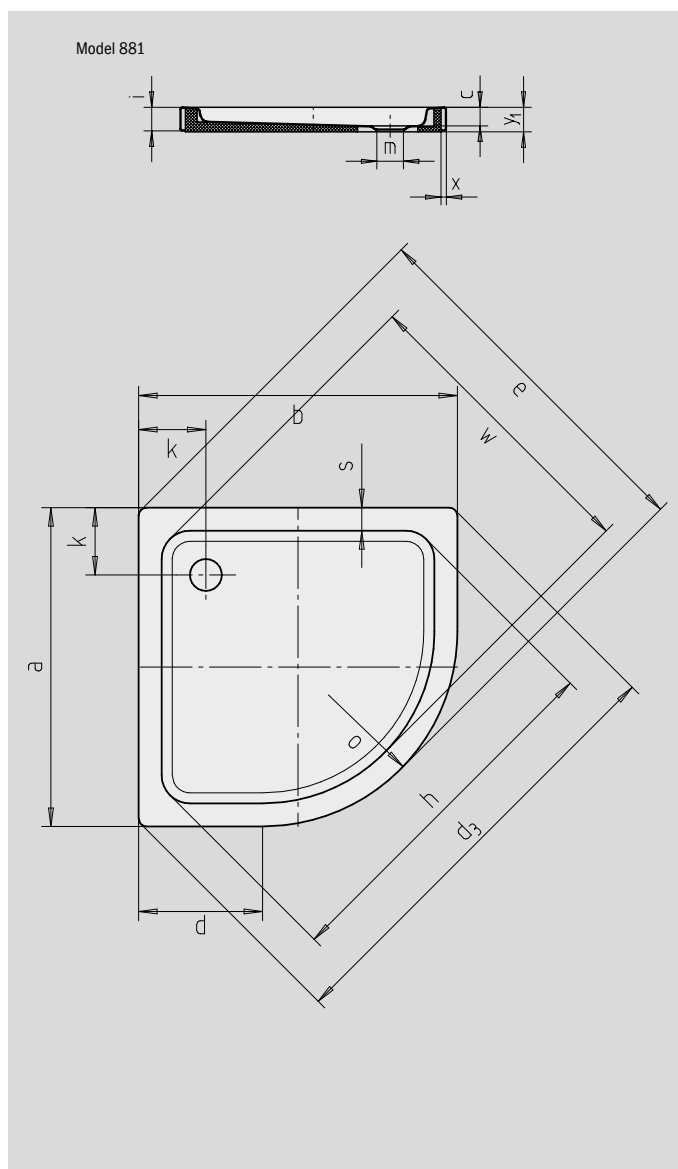


ARRONDO Z UFORMOWANĄ OBUDOWĄ

- Dzięki uformowanej obudowie nie trzeba oplytkowywać brodzika
- Brodzik półokrągły o minimalistycznym wzornictwie
- Duża powierzchnia do stania
- Forma oszczędzająca miejsce
- Promień 55 cm
- Wykonany ze stali emaliowanej KALDEWEI
- Pokrywa odpływu zintegrowana z brodzikiem (tylko w połączeniu z syfonem KA 90)



| | Całkowita wysokość zabudowy | Wysokość syfonu |
|-------------------|-----------------------------|-----------------|
| KA 90 | 145 | 81 |
| KA 90 płaski | 134 | 70 |
| KA 90 superpłaski | 125 | 61 |
| KA 90 pionowy | 49 | 81 |

Patrz strona 267.

| Model | | 880 | 881 |
|--|----------------|-------|----------|
| Długość zewnętrzna | a | 900 | 1000 mm |
| Szerokość zewnętrzna | b | 900 | 1000 mm |
| Głębokość | c | 65 | 65 mm |
| Długość zewnętrzna – po przekątnej | d ₃ | 1254 | 1395 mm |
| Szerokość zewnętrzna – po przekątnej | e | 1035 | 1177 mm |
| Długość wewnętrzna – po przekątnej | h | 1023 | 1164 mm |
| Wysokość obrzeża | i | 80 | 80 mm |
| Odległość od obrzeża do środka odpływu | k | 190 | 190 mm |
| Średnica odpływu | m | 90 | 90 mm |
| Promień | o | 550 | 550 mm |
| Długość ramienia | p | 350 | 450 mm |
| Szerokość obrzeża | s | 65 | 65 mm |
| Szerokość wewnętrzna – po przekątnej | w | 855 | 996 mm |
| Cokół | x | 25 | 25 mm |
| Wysokość z nośnikiem | y ₁ | 83 | 83 mm |
| Waga poemaliowanego brodzika w kg | | 25 | 30 |
| Wykończenie przeciwpoślizgowe | | Ø 435 | Ø 588 mm |