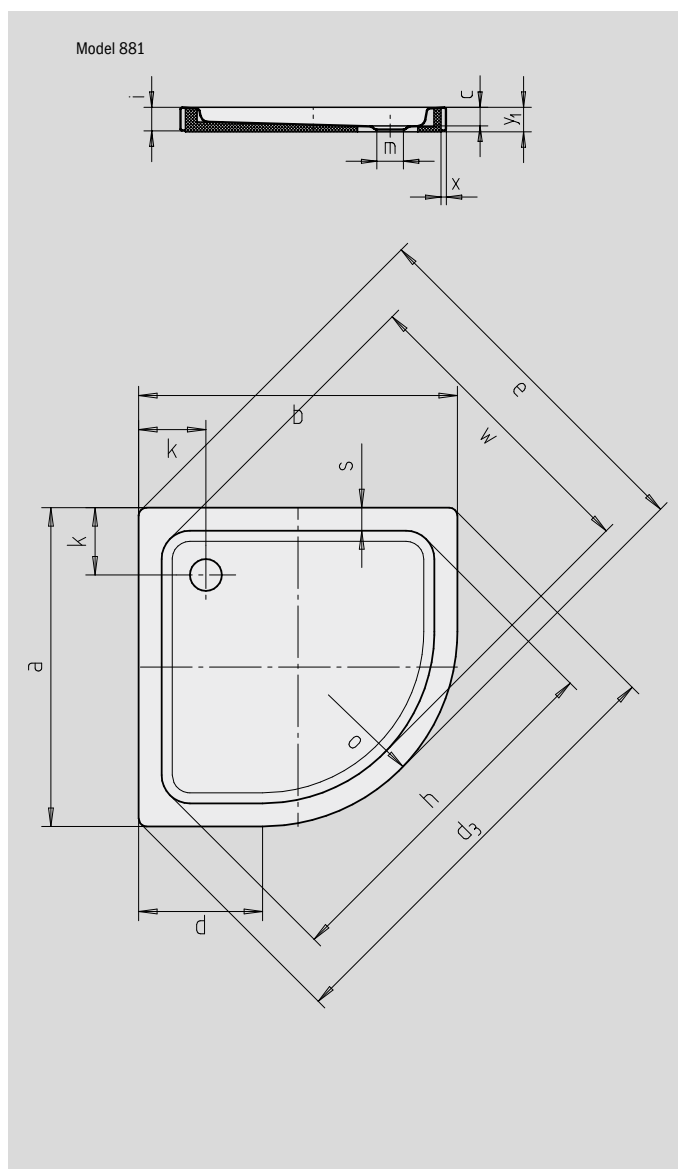


ARRONDO Z UFORMOWANĄ OBUDOWĄ

- Dzięki uformowanej obudowie nie trzeba oplytkowywać brodzika
- Brodzik półokrągły o minimalistycznym wzornictwie
- Duża powierzchnia do stania
- Forma oszczędzająca miejsce
- Promień 55 cm
- Wykonany ze stali emaliowanej KALDEWEI
- Pokrywa odpływu zintegrowana z brodzikiem (tylko w połączeniu z syfonem KA 90)



	Całkowita wysokość zabudowy	Wysokość syfonu
KA 90	145	81
KA 90 płaski	134	70
KA 90 superpłaski	125	61
KA 90 pionowy	49	81

Patrz strona 267.

Model		880	881
Długość zewnętrzna	a	900	1000 mm
Szerokość zewnętrzna	b	900	1000 mm
Głębokość	c	65	65 mm
Długość zewnętrzna – po przekątnej	d ₃	1254	1395 mm
Szerokość zewnętrzna – po przekątnej	e	1035	1177 mm
Długość wewnętrzna – po przekątnej	h	1023	1164 mm
Wysokość obrzeża	i	80	80 mm
Odległość od obrzeża do środka odpływu	k	190	190 mm
Średnica odpływu	m	90	90 mm
Promień	o	550	550 mm
Długość ramienia	p	350	450 mm
Szerokość obrzeża	s	65	65 mm
Szerokość wewnętrzna – po przekątnej	w	855	996 mm
Cokół	x	25	25 mm
Wysokość z nośnikiem	y ₁	83	83 mm
Waga poemaliowanego brodzika w kg		25	30
Wykończenie przeciwpoślizgowe		Ø 435	Ø 588 mm